



Αντλίες θερμότητας
θέρμανση,
ψύξη
και ζεστό νερό χρήσης

Nimbus NET R32

Η σωστή επιλογή για βιώσιμη άνεση



/ ΠΟΛΥ ΥΨΗΛΗ ΑΠΟΔΟΣΗ
/ ΣΥΝΔΕΣΙΜΟΤΗΤΑ SMART

/ ΑΘΟΡΥΒΗ ΛΕΙΤΟΥΡΓΙΑ
/ ΕΥΕΛΙΞΙΑ ΕΓΚΑΤΑΣΤΑΣΗΣ

Η καινοτόμος σειρά αντλιών θερμότητας που συνδυάζει **υψηλή απόδοση, βιωσιμότητα και ευελιξία.**

Κατάλληλες για κάθε τύπο εγκατάστασης, ακόμη και με υψηλές απαιτήσεις φορτίου



Μονοκατοικίες

Μία μονάδα



Πολυκατοικίες
με κεντρικό σύστημα
θέρμανσης



Μικρές επιχειρήσεις
γραφεία, πισίνες,
σούπερμάρκετ

Σύστημα συστοιχίας
Μέχρι 75 kW*



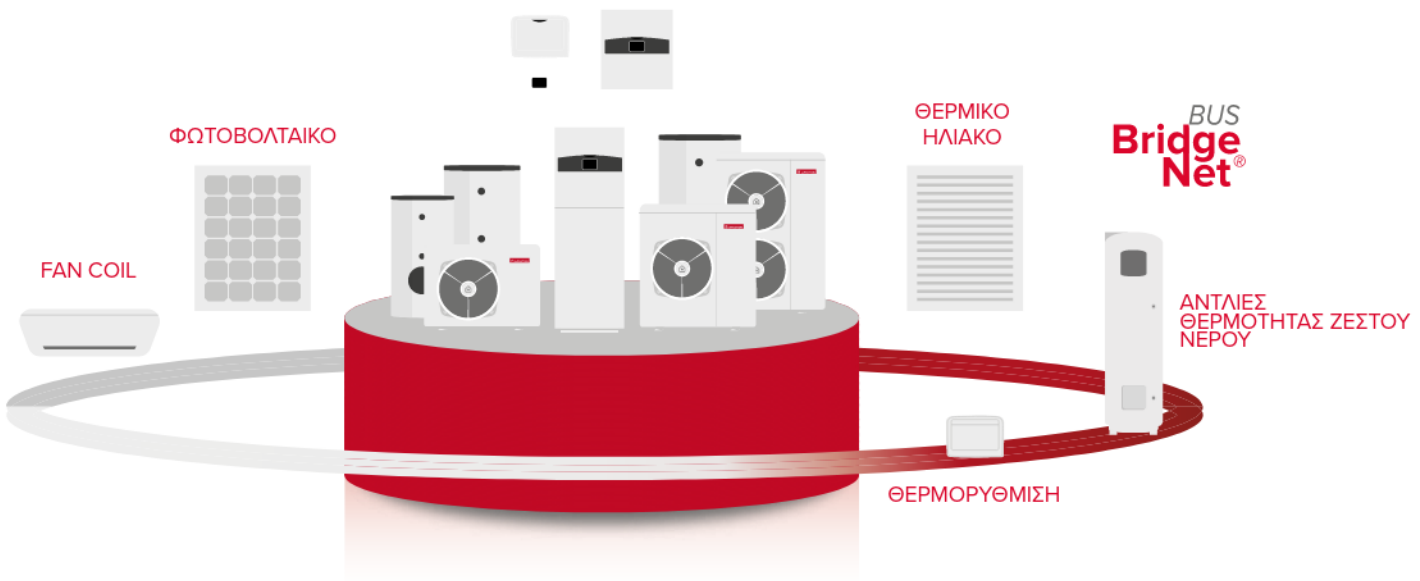
Επιλογές
συστοιχίας
από 2 έως 5
μονάδες



*Ονομαστική ισχύς στη θέρμανση με Θαέρα=+7°C και T_w=35°C

Μπορεί να εισαχθεί σε ολοκληρωμένα συστήματα

Χάρη στην επικοινωνία μέσω Bus και του Διαχειριστή Ενέργειας 2.0, η σειρά Nimbus Net R32 μπορεί να συνδυαστεί με άλλες γεννήτριες και συστήματα διαχείρισης της άνεσης.



Πολύ υψηλή απόδοση Ένα πιο βιώσιμο σπίτι



Μία μοναδική λύση για θέρμανση, ψύξη και ζεστό νερό χρήσης με κορυφαίες επιδόσεις και μειωμένη περιβαλλοντική επίδραση.

A+++

**CLASSE
ENERGETICA**

Όλα τα μοντέλα της
σειράς είναι στην κλάση
A+++



**COP
FINO A 5.1**

Μέγιστη απόδοση με την
ελάχιστη κατανάλωση



**ΟΙΚΟΛΟΓΙΚΟ
ΨΥΚΤΙΚΟ ΜΕΣΟ
R32**

Η χρήση του ψυκτικού
μέσου **R32** επιτρέπει
την μείωση των
περιβαλλοντικών
επιπτώσεων

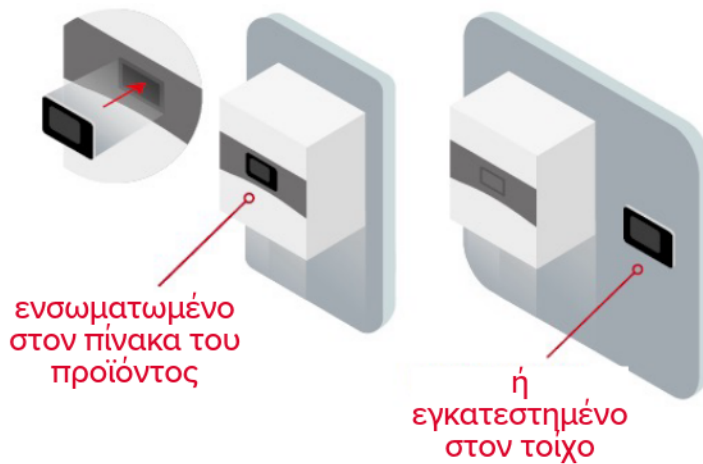
Συνδεσιμότητα smart

Η άνεση στα χέρια σας



SENSYS HD
ΠΕΡΙΛΑΜΒΑΝΕΤΑΙ

Στη Nimbus NET R32 περιλαμβάνεται το **Sensys HD**, η καινοτόμος διεπαφή του συστήματος που επιτρέπει την επίτευξη ενός ανώτερου επιπέδου άνεσης, λαμβάνοντας υπόψη τις ανάγκες και τις προτιμήσεις των πελατών σας.



ενσωματωμένο
στον πίνακα του
προϊόντος

ή
εγκατεστημένο
στον τοίχο

Ariston NET



Όλα τα μοντέλα είναι εφοδιασμένα με **Wi-Fi**. Αυτό σας επιτρέπει να ελέγχετε την αντλία θερμότητας ακόμη και από απόσταση, να εξοικονομείτε ενέργεια, να λαμβάνετε ειδοποιήσεις σε πραγματικό χρόνο και να ζητάτε απομακρυσμένη βοήθεια* χρησιμοποιώντας την **εφαρμογή Ariston NET**.

Χάρη στην σπάνταρ ενσωματωμένη συνδεσιμότητα, οι πελάτες σας θα μπορούν να επωφεληθούν από τις νέες δυνατότητες της **τεχνητής νοημοσύνης** που προσφέρονται από το Ariston NET, όπως για παράδειγμα την **εβδομαδιαία αυτόματη εκμάθηση** των συνηθειών και του **γεω-φράκτη** για ενεργοποίηση ή απενεργοποίηση του συστήματος με βάση την παρουσία ή την απουσία του χρήστη.

Χάρη στην ενσωμάτωση στο Ariston NET με τους φωνητικούς βοηθούς Amazon Alexa και Google Assistant, οι πελάτες σας μπορούν να χρησιμοποιήσουν τη φωνή τους για να διαχειριστούν την αντλία θερμότητας τους.

**CONTROLLO
VOCALE**

Συμβατό με

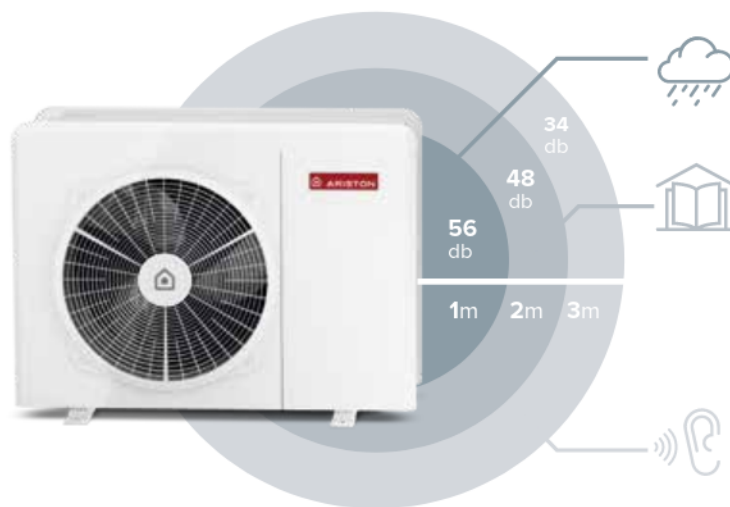


*Με την επιφύλαξη συνδρομής συμβολαίου συντήρησης.

Αυξημένη ησυχία

Αθόρυβη λειτουργία σε κάθε κατάσταση

Η σειρά Nimbus NET R32 έχει σχεδιαστεί για να εγγυάται τις μέγιστες επιδόσεις, ανεξάρτητα από τις εξωτερικές συνθήκες. Ο σχεδιασμός στοχεύει την αύξηση των επιδόσεων ακόμη και σε όρους θορύβου, εξασφαλίζοντας αθόρυβη λειτουργία ακόμη και τις νυκτερινές ώρες.



A **1m** = **56 db** – Παρόμοιο με τον ήχο της βροχής

A **2m** = **48 db** – Παρόμοιο με το επίπεδο θορύβου σε μία βιβλιοθήκη

A **3m** = **34 db** – Παρόμοιο με ψίθυρο



Ευελιξία εγκατάστασης

Ενσωματωμένα εξαρτήματα και αξεσουάρ για κάθε είδους εγκατάστασης

Η σειρά Nimbus NET προσαρμόζεται σε όλες τις ανάγκες εγκατάστασης χάρη στα ενσωματωμένα και ενσωματώσιμα εξαρτήματα που έχουν σχεδιαστεί για να κάνουν την εγκατάσταση ευκολότερη και ταχύτερη.



Αξεσουάρ Κιτ εύκαμπτων σωλήνων*:
ένα ενιαίο κιτ για διαφορετικές διαμορφώσεις



- 1** / Ιδιαίτερα μονωτική επίστρωση
- 2** / Δοχείο διαστολής 12 l στάνταρ**
- 3** / Μαγνητικό φίλτρο στάνταρ**
- 4** / Δοχείο αδράνειας 15 L (προαιρετικό)
- 5** / Μπόιλερ 180 l στάνταρ
- 6** / Ηλεκτρική αντίσταση για το μπόιλερ (αξεσουάρ)
- 7** / Πίσω τροχοί για ευκολία μεταφοράς

*Κωδικός αξεσουάρ 3319661 για μοντέλα Split, κωδικός 3319657 για μοντέλα Monobloc

**Τυπικά ενσωματωμένα εξαρτήματα σε όλα τα μοντέλα PLUS και Compact, τόσο split όσο και monobloc

Nimbus Compact M Net R32

POMPE DI CALORE
E IBRIDI



Αντλία θερμότητας monoblock inverter με ενσωματωμένο μπόιλερ 180 l

- / Οικολογικό αέριο R32
- / COP έως 5,1
- / Αθόρυβη, έως 53 dB(A)
- / Εύρος ισχύος από 1,7 έως 17,7 kW

- / Μοντέρνος και λειτουργικός σχεδιασμός
- / Sensys HD στάνταρ και ενσωματώσιμο στον πίνακα της μονάδας
- / Εύκολη πρόσβαση από το μπροστινό πάνελ
- / Απλότητα εγκατάστασης με το κιτ σύνδεσης

- / Μαγνητικό φίλτρο ενσωματωμένο στάνταρ
- / Δοχείο διαστολής 12 l ενσωματωμένο στάνταρ
- / Δοχείο αδράνειας 15 l και Δοχείο διαστολής στο νερό χρήσης ενσωματωμένα (προαιρετικά)
- / Διαθεσιμότητα εκδόσεων με δύο ολοκληρωμένες ζώνες

- / Συνδεσιμότητα Ariston NET στάνταρ
- / Τηλεβοήθεια 24/7 (προαιρετικά)
- / Λειτουργία με φωτοβολταϊκό

Ενεργειακή κλάση

A+++ 35 °C

Μέχρι **A+++** 55 °C

A+

bimobject



ΤΕΧΝΙΚΑ ΔΕΔΟΜΕΝΑ

ΕΠΙΔΟΣΗ ΣΤΗ ΘΕΡΜΑΝΣΗ*

		35 M	50 M	80 M	120 M	150 M
Όνομ θερμική ισχύς (Ta +7°C, Tw 35°C)	kW	3,5	5,0	8,0	12,0	15,0
COP ονομ (Ta +7°C, Tw 35°C)	-	5,1	5,0	4,8	4,9	4,7
Ωφέλιμη ισχύς σε πλήρες φορτίο (Pn**) (Ta +7°C, Tw 35°C)	kW	5,9	6,7	8,7	12,0	15,0
COP σε Pn** (Ta +7°C, Tw 35°C)	-	4,6	4,5	4,6	4,9	4,7
Όνομ θερμική ισχύς (Ta -7°C, Tw 35°C)	kW	3,5	5,0	7,4	9,5	11,0
COP ονομ (Ta -7°C, Tw 35°C)	-	3,1	2,9	3,0	3,2	3,1

ΕΠΙΔΟΣΗ ΣΤΗΝ ΨΥΞΗ*

		35 M	50 M	80 M	120 M	150 M
Όνομ θερμική ισχύς (Ta 35°C, Tw 18°C)	kW	4,1	4,6	7,0	10,7	12,5
EER ονομ (Ta 35°C, Tw 18°C)	-	5,3	4,6	4,7	5,1	4,7
Όνομ θερμική ισχύς (Ta 35°C, Tw 7°C)	kW	3,5	5,0	7,0	9,1	11,0
EER (Ta 35°C, Tw 7°C)	-	3,4	2,9	3,1	3,2	2,9

ΕΠΙΔΟΣΗ ΣΤΟ ΝΕΡΟ ΧΡΗΣΗΣ***

		35 M	50 M	80 M	120 M	150 M
Προφίλ απόληψης		L	L	L	L	L
Θ ρύθμισης	°C	53,0	53,0	52,0	51,0	51,0
Όνομαστική χωρητικότητα αποθήκης	l	180,0	180,0	180,0	180,0	180,0
Χρόνος θέρμανσης	h:min	01:55	01:31	01:03	00:55	00:50
Είσοδος ισχύος σε αναμονή (Pes)	W	38,0	38,0	38,0	38,0	38,0
COP στο νερό χρήσης		3,1	3,1	3,1	3,1	3,1
Μέγιστη ποσότητα φορτίου (Vmax)	l	233,0	233,0	233,0	233,0	233,0

NIMBUS COMPACT NET R32	1 ΖΩΝΗ					2 ΖΩΝΕΣ				
	35 M	50 M	80 M	120 M	150 M	35 M 2Z	50 M 2Z	80 M 2Z	120 M 2Z	150 M 2Z
Ενεργειακή κλάση σε θέρμανση 35°C /55 °C	A+++/A+	A+++/A+	A+++/A+	A+++/A+	A+++/A+	A+++/A+	A+++/A+	A+++/A+	A+++/A+	A+++/A+
Ενεργειακή κλάση νερό χρήσης	A+	A+	A+	A+	A+	A+	A+	A+	A+	A+
Προφίλ απόληψης	L	L	L	L	L	L	L	L	L	L
ΚΩΔΙΚΟΣ ΜΟΝΟΦΑΣΙΚΗ	3301854	3301856	3301858	3301862	3301866	3301855	3301857	3301859	3301863	3301867
ΚΩΔΙΚΟΣ ΤΡΙΦΑΣΙΚΗ	-	-	3301860	3301864	3301868	-	-	3301861	3301865	3301869

* Τα δεδομένα υπολογίστηκαν σύμφωνα με UNI EN 14511

**Στοιχεία που απαιτούνται για αίτηση πρόσβασης σε κρατική ενίσχυση (Εξοικονομώ)

*** Τα δεδομένα υπολογίστηκαν σύμφωνα με UNI EN 16147



Εσωτερική μονάδα NIMBUS FS M R32



SENSYS HD
ΠΕΡΙΛΑΜΒΑΝΕΤΑΙ
Στάνταρ



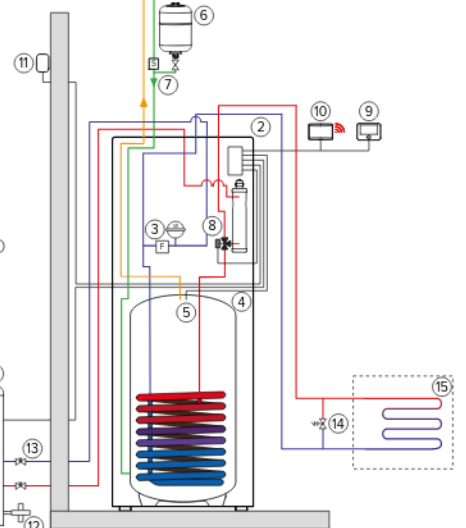
Συνδεσιμότητα
Ariston NET

ΤΕΧΝΙΚΑ ΔΕΔΟΜΕΝΑ

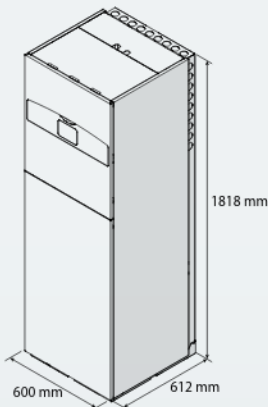
		35 M	50 M	80 M/M-T	120 M/M-T	150 M/M-T
Τάση/συχνότητα (ΜΟΝΟΦΑΣΙΚΗ)	v/ph/Hz	230/1/50	230/1/50	230/1/50	230/1/50	230/1/50
Τάση/συχνότητα (ΤΡΙΦΑΣΙΚΗ)	v/ph/Hz	-	-	400/3/50	400/3/50	400/3/50
Ηχητική ισχύς Εσωτερική μονάδα (1ζώνη/2ζώνες)	dB(A)	35/42	35/42	35/42	35/42	35/42
Βάρος κενό (1ζώνη/2ζώνες)	kg	127/134	127/134	127/134	127/134	127/134
Ηλεκτρική ισχύς αντιστάσεων	kW	2+2	2+2	2+2	2+2+2	2+2+2
Συνδέσεις θέρμανσης/ZNX		1"/ 3/4"Μ	1"/ 3/4"Μ	1"/ 3/4"Μ	1"/ 3/4"Μ	1"/ 3/4"Μ
Παροχή νερού ελάχιστη/ονομαστική	l/h	480/640	650/860	1050/1400	1580/2100	1950/2600
P max απορρόφηση (1ζώνη/2ζώνες)	kW	4,10 / 4,25	4,10 / 4,25	4,10 / 4,25	6,10 / 6,25	6,10 / 6,25
Χωρητικότητα δοχείου διαστολής	l	12	12	12	12	12
Ελάχιστο περιεχόμενο νερού στο πρωτεύον	l	17,5	25	40	60	75

ΥΠΟΜΝΗΜΑ:

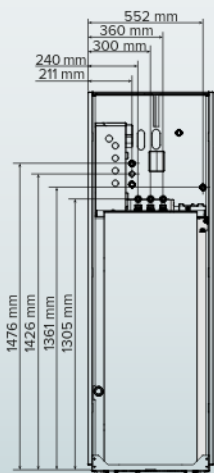
- 1 / Εξωτερική μονάδα
- 2 / Εσωτερική μονάδα
- 3 / Φίλτρο μαγνητικό και μηχανικό
- 4 / Μπόιλερ
- 5 / Αισθητήρας Μπόιλερ
- 6 / Δοχείο διαστολής νερό χρήσης*
- 7 / Ομάδα ασφαλείας νερό χρήσης
- 8 / Βαλβίδα εκτροπής για ZNX
- 9 / Χειριστήριο αποστάσεως Sensys HD
- 10 / Συσκευή Συνδεσιμότητας Light Gateway
- 11 / Εξωτερικός αισθητήρας
- 12 / Kit Exogel
- 13 / Βαλβίδες αποκοπής
- 14 / Διαφορική βαλβίδα by-pass
- 15 / ΖΩΝΗ θέρμανση/ψύξη



*Αξεσουάρ που ενσωματώνεται στο εσωτερικό



1 ΖΩΝΗ



2 ΖΩΝΕΣ

